

ARDEX

S 1-K

VÅDRUMSSYSTEM

Vådrumsmembran til vandtætning af vægge, gulve og rørgennemføringer i badeværelser

- Færdigoprørt, klar til brug
- Primerfri
- 1-komponent

MK-GODKENDT
Væg: MK 7.32 / 1448
Gulv: MK 7.22 / 1449



- når det lige skal være let

ARDEX VÅDRUMSSYSTEM



Produktbeskrivelse

Den MK-godkendte vådrumsmembran ARDEX S 1-K anvendes til vandtætning af gulve, vægge og rørgennemføringer i badeværelser i nye og gamle boliger efter gældende bygningsreglement og anvisninger fra Statens Byggeforskningsinstitut.

ARDEX S 1-K er en brugsklar, opløsningsmiddelfri dispersion med specielle fyldstoffer. ARDEX S 1-K er meget let at forarbejde, har en smidig og blød konsistens, stænker og drypper ikke og er i udhærdet tilstand vandtæt og højfleksibel.

På underlag, som kræver MK-godkendelse

Forbrug i 1 mm tykkelse	: 2,5 kg/m ²
Vægtfylde	: 1,5 kg/l
Tørretid 1. lag	: Min. 2 timer ved 20°C På gulv, når gulvet kan betrædes uden at beskadige membranen
Tørretid 2. lag	: Min. 18 timer ved 20°C
Aftræksstyrke større end	: 0,5 N/mm ²
Temperaturbestandig op til	: +70°C
Vandtæt mod vandtryk op til	: 2 kg/cm ²

På underlag, som ikke kræver MK-godkendelse

På underlag, hvor der ikke stilles krav om MK-godkendelse, kræver ARDEX en samlet lagtykkelse på 0,5 mm svarende til 2 gange påføring med malerrulle, svarende til et samlet forbrug på ca. 1,2 kg/m².

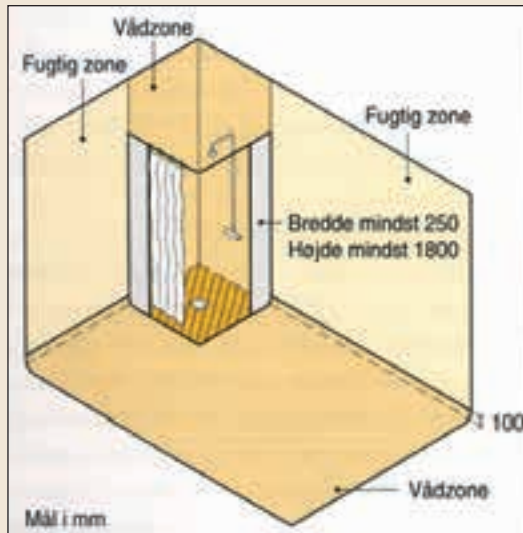
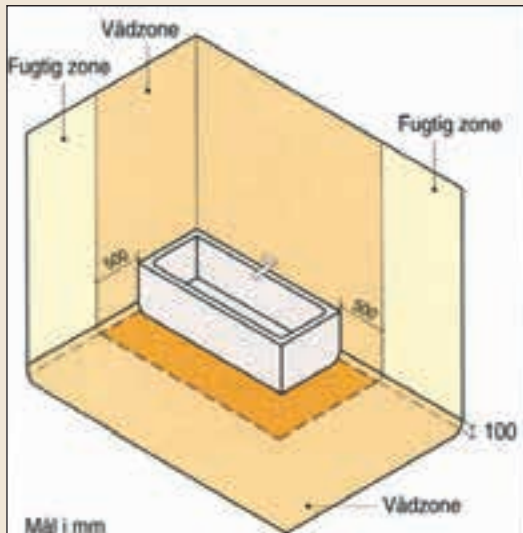


ARDEX S 1-K vådrumssystem

LOVE & REGLER

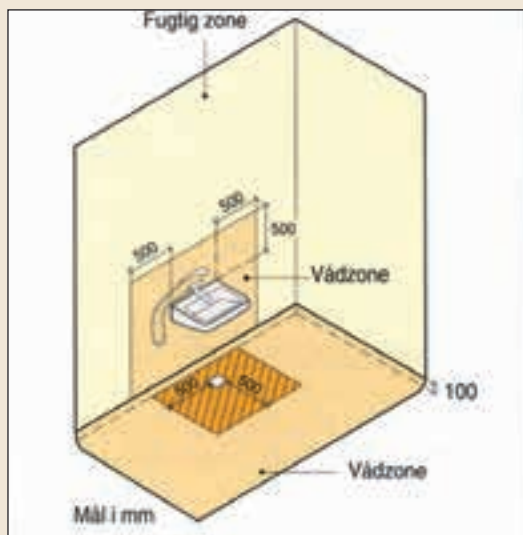
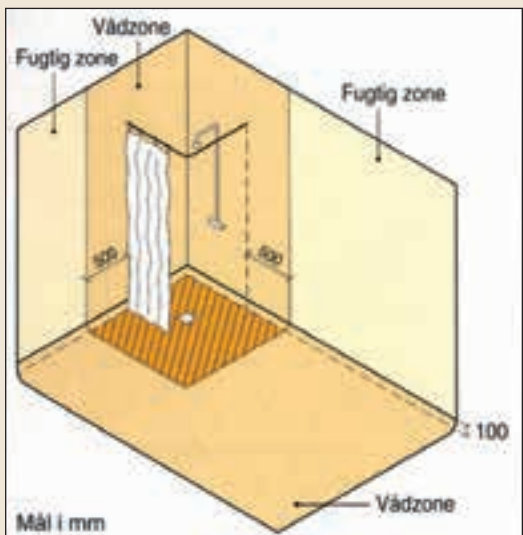
BR-95

Bygningsreglementet skelner markant mellem det vandbelastede område og andre fugtige områder af vådrummet. I den vandbelastede del skal der udføres en effektiv vandtætning (som fx. ARDEX S 1-K) på både gulv og vægge. Gulvet i den vandbelastede del skal opbygges med fald mod gulv afløb, og der må ikke forekomme rørgennemføringer i gulvet. I den fugtige del kan gulvet udføres vandret.



Der skelnes mellem vandbelastede dele – vådzone – og andre dele – fugtig zone – af vådrum. I vådzone stilles de strengeste krav til vandtæthed og robusthed af konstruktionerne.

Anvendes der fastmonterede skærmvægge med en min. bredde på 250 mm og min. højde på 1800 mm, regnes kun området indenfor væggen som vådzone.



Den våde zone omfatter altid hele gulvet og 100 mm op af væggene. Endvidere væggene i området omkring bruseniche/badekar indtil 0,5 m fra afgrænsningerne af niche eller kar.

Området omkring håndvask medregnes kun som vådzone, hvis der er monteret et armatur med bruser på håndvasken. Vådzone går fra gulv til 0,5 m over håndvaskens overside, og strækker sig 0,5 m ud fra hver side af håndvasken. Anvendes der armatur med bruser på håndvasken, skal der også etableres gulv afløb med fornødent fald omkring håndvasken.

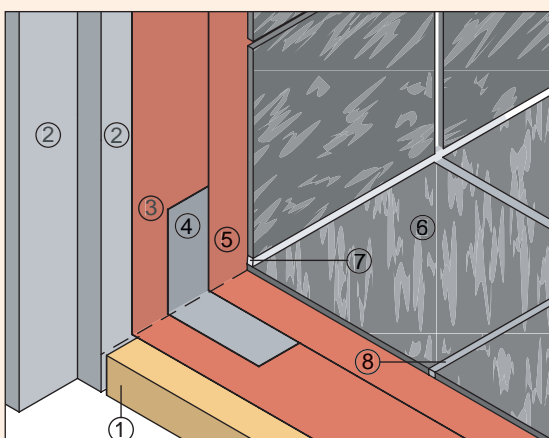
KONSTRUKTIONER

Underlag

Underlaget skal være tørt, fast, bæredygtigt og fri for skillemidler. Uorganiske underlag som beton, letbeton, pudslag, murværk o.a. må højst indeholde 90% relativ fugt. Forarbejdningen på uorganiske underlag foretages iverigt som beskrevet i denne anvisning.

Lette gulve og vægunderlag skal udføres efter anvisningerne i:

- Gældende Bygningsreglement
- Træbranchens Oplysningsråds pjeces Træ 32 "krydsfiner".
- Gældende anvisning fra Statens Byggeforskningsinstitut.



Principskitse: Samling gulv/væg

1. Krydsfinerplade
2. Vådrumsgips-/fibergips- eller kalciumsilikatplade.
3. ARDEX S 1-K
4. ARDEX tætningsbånd/ARDEX Tricom tætningsbånd
5. ARDEX S 1-K
6. Flise/klinkebelægning inkl. ARDEX fliseklæb
7. ARDEX silikonefugemasse
8. ARDEX fugemasse

Let gulvkonstruktion

Lægning af undergulv skal foregå efter bygningen er lukket, og bjælkelag såvel som træplader må højst indeholde 15% fugt.

Gulvet skal udføres i min. 19 mm konstruktionskrydsfinerplader med højeste bjælkeafstand 300 mm.

Pladesamlingerne på tværs af bjælker og strøer kan udføres uden understøtning, men med limet fer og not. Andre samlinger skal understøttes.

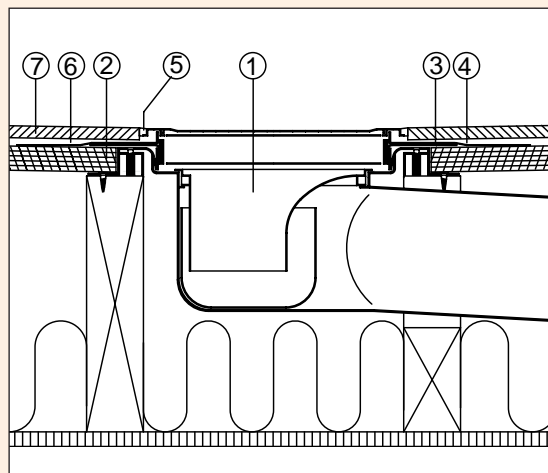
Pladerne limes på bjælker eller strøer og fastgøres med selvskærende skrueer med skrueafstand 150 mm langs pladekanter og 300 mm over understøtninger. Skrueerne forsænkes. Gulvpladerne skal have en fri afstand til væggene på 2-5 mm.

Gulvafløb

Fald mod gulvafløb skal være mellem 1-2%.

Afløbsskålen skal være VA-godkendt, f.eks. Blücher VVS nr. 153585.XXX. Gulvafløbets flanger nedfræses og lægges i plan med undergulvet og fastskrues heri.

Gulvafløbet skal være rent og fri for støv, mørtel, limrester, olie og lignende skillemidler før montage og påføring af ARDEX S 1-K.

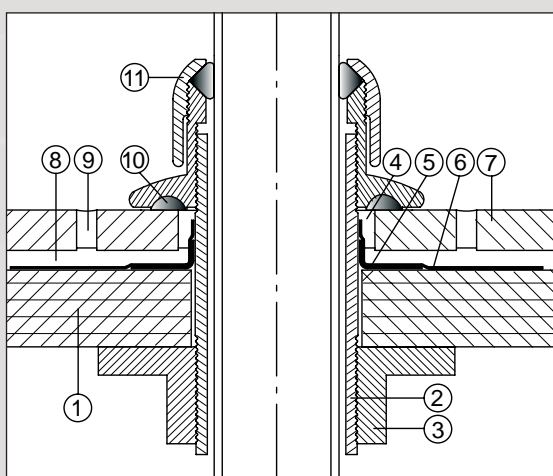


Principskitse: Tætning omkring gulvafløb.

1. Gulvafløb
2. Krydsfinerplade
3. ARDEX tætningsmåtte
4. ARDEX S 1-K
5. ARDEX silikonefuge
6. ARDEX fliseklæb
7. Klinke/flisebelægning

Rørgennemføringer

Hullet i krydsfinerpladen udføres med en diameter ca. 10 mm større end røret. Til små rørgennemføringer, som vand- og varmerør, anvendes ARDEX rørmanchetter. Til store rørgennemføringer som f.eks. faldstammer anvendes ARDEX tætningsmåtte, som tilpasses til faldstammen ved at klippe et hul midt i måtten. Hullet skal være ca. 10-15 mm mindre end faldstammen, sådan at måtten slutter stramt omkring faldstammen. Den tilpassede ARDEX måtte og rørmanchet monteres ved at påføre ARDEX S 1-K omkring rørgennemføringen og ilægge manchetten i ARDEX S 1-K, mens den stadig er våd.



Principskitse: Rørgennemføring i krydsfinergulv.

1. Konstruktionskrydsfinerplade
2. Bøsningsrør med modhold
3. Møtrik/omløber
4. ARDEX silikonefuge
5. ARDEX rørmanchet
6. ARDEX S 1-K
7. Klinker/flisebeklædning
8. ARDEX fliseklæb
9. ARDEX fugemasse
10. O-ring
11. Tætningsroset

Let vægkonstruktion

Beklædning	Vådrumgipsplader	Fibergipsplader		Kalciumsilikatplader
Min. tykkelse, mm	2 x 12,5	2 x 12,5	15	2 x 12 evt. kombineret med gipsplader
Maks. stolpeafstand i skelet, mm	450	450	300	450
Maks. skrueafstand i skelet, mm - langs kanter - i mellemunderstøtninger	200 250	300 250	250 200	250 300
Skruetype	Rustbeskyttede gipspladeskruer	Rustbeskyttede fibergipskruer		Selvskærende skruer

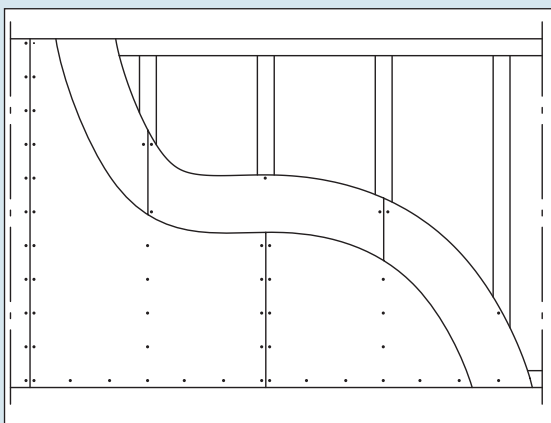
Ovenstående tabel er i overensstemmelse med By og Byg Anvisning 200

Stålstolper skal være af min. 0,6 mm tykt varmforzinket stålplade. Ved ophængning af sanitetsgenstande eller andet på væggen skal konstruktionen normalt forstærkes. Det kan f.eks. gøres ved at mindske stolpeafstanden, indsætte traverser eller indbygge særlige montagestel, som f.eks. Karfa montagestel for håndvask- og blandingsbatteri.

Tilslutninger til omgivende bygningsdele skal udføres således, at bevægelser kan optages uden risiko for brud i det vandtætte lag. Alle pladekanter skal være understøttede.

Gipskartonplader opsættes i to lag. Begge lag monteres lodret og med forskudte samlinger.

Udadgående hjørner beskyttes med hjørneprofiler.



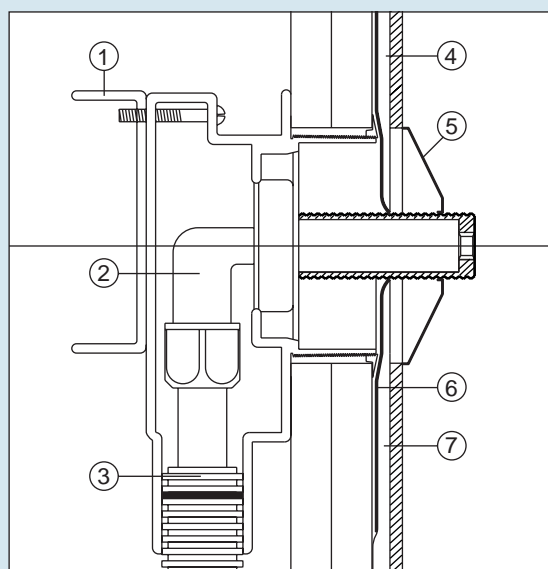
Principskitse: Opsætning af gipsplader i 2 lag.

Rørgennemføringer

Til rørgennemføringer kan anvendes ARDEX tætningsbånd/ARDEX Tricom tætningsbånd, som tilpasses til rørbøsningen ved at klippe et hul midt i båndet. Hullet skal være 5-10 mm mindre end bøsningen, sådan at båndet slutter stramt omkring bøsningen.

ARDEX rørmanchetter kan leveres til rørbøsningen, Wirsbo koblingsdåse II (VVS nr. 087269).

Det tilpassede ARDEX tætningsbånd/ARDEX Tricom tætningsbånd eller tætningsmanchetterne monteres ved at påføre ARDEX S 1-K omkring rørgennemføringen og ilægge tætningsbåndet/manchetten i ARDEX S 1-K mens den stadig er våd.



Principskitse: Rørgennemføring i væg.

1. Travers
2. Vinkel/samlestykke
3. Tomrør
4. ARDEX fliseklæb
5. Dækroset
6. ARDEX rørmanchet
7. ARDEX S 1-K.

VANDTÆTNING

Forberedende arbejde

Inden påføring af ARDEX S 1-K tilpasses ARDEX tætningsbånd/ARDEX Tricom tætningsbånd til alle lodrette vægsamlinger samt til alle samlingerne mellem væg og gulv. Bemærk at evt. overlapninger skal være minimum 50 mm. Til rørgennemføringer på vægge anvendes ARDEX tætningsbånd/ARDEX Tricom tætningsbånd, der tilpasses som beskrevet på side 5 og 6. Til forstærkning på gulvafløb anvendes ARDEX tætningsmåtte.

Blanding

Tætningsmassen er færdigoprørt og umiddelbart klar til brug. Samlet materialeforbrug på ARDEX S 1-K påført á 2 gange: Ca. 2,5 kg/m².

Påføring

I samlingen mellem væg og gulv samt i alle indad- og udadgående væghjørner påføres med pensel eller malerrulle et lag ARDEX S 1-K. I det endnu våde ARDEX S 1-K monteres 100 mm brede strimler af ARDEX tætningsbånd/ARDEX Tricom tætningsbånd. Tætningsbåndet glattes, så der ikke efterlades luftlommer under båndet, hverken langs gulv eller i væghjørner. Eventuelle overlapninger af tætningsbåndet skal minimum være 50 mm, og båndet skal klæbes sammen ved hjælp af ARDEX S 1-K.

Gulvafløbet rengøres for støv, mørtel- og limrester, olie og lignende skillemidler. Der påføres et lag ARDEX S 1-K på gulvafløbets flanger og ud på gulvet. Der påføres et areal på ca. 500 x 500 mm. ARDEX tætningsmåtten presses ned i den våde ARDEX S 1-K og glattes, så der ikke efterlades luftlommer under måtten.





ARDEX tætningsmåtten presses ned i den våde ARDEX S 1-K og glattes, så der ikke efterlades luftflommer under måtten.



ARDEX S 1-K påføres omkring hullet i væggen. ARDEX rørmanchetter monteres i den endnu våde ARDEX S 1-K og glattes, så der ikke efterlades luftflommer under båndet.



Når alle ARDEX tætningsbånd/ARDEX Tricom tætningsbånd er monteret, påføres det første lag ARDEX S 1-K på væg- og gulvfladerne. Tætningsmassen påføres med malerrulle i et ensartet lag med et forbrug på ca. 0,5 kg/m². Ved meget ru underlag anbefales det at spartle tætningsmassen på med en glatspartel. Første lag skal tørre i min. 2 timer før videre forarbejdning. På gulv kan andet lag påføres når første lag kan betrædes.



Når første lag er tørt og ensfarvet, påføres andet lag ARDEX S 1-K, sådan at væg og gulvfladerne samt alle tætningsbånd og gulvmåtter er fuldt dækket. Tætningsmassen påføres med en 6 mm tandspartel i et ensartet tykt lag, med et forbrug på ca. 2 kg/m². Med tandspartlen trækkes et passende areal på underlaget. Derefter glattes den påførte membran med en glatspartel, sådan at andet lag ARDEX S 1-K fremstår glat og jævnt uden striber fra tandspartlen. Andet lag skal tørre i min. 18 timer ved en samlet lagtykkelse på 1 mm. ARDEX S 1-K skal være ensfarvet og tør, inden udlægning af fliser og klinker kan påbegyndes.

MONTERING AF FLISER

Anvendelsesområde

ARDEX fliseklæbere anvendes til klæbning af fliser og klinker af keramik, stentøj, porcelæn, marmor og natursten. Valg af fliseklæber er bl.a. afhængig af underlaget, hvorpå ARDEX S 1-K er monteret. Valget foretages iflg. nedenstående skema.

Underlag

ARDEX S 1-K skal være tør, ren, fri for støv og andre skillemidler, før fliserne klæbes på.

Materiale	ARDEX X 7 plus	ARDEX X 77	ARDEX X 77 S	ARDEX S 48
Underlag				
Puds, murværk, gasbeton, beton ældre end 6 mdr.	Ja	Ja	Ja	Ja
Beton, betonelementer, letklinkerbeton ældre end 2 mdr.	Nej	Ja	Ja	Ja ¹⁾
Gips- og kalciumsilikatplader	Ja	Ja	Ja	Ja
Konstruktionskrydsfinerplader	Nej	Ja	Ja	Ja
Fliser, klinker og terrazzo	Ja	Ja	Ja	Ja
Afretningsslag i fast kontakt, på glidelag, med gulvvarme	Ja	Ja	Ja	Ja

Klæbning af fliser

Til påføring af fliseklæberen anvendes en tandspartel med passende tandstørrelse.

Klæberen påføres underlaget med den glatte side af tandspartlen. Derefter vendes tandspartlen og trækkes gennem klæbelaget med tandsiden.

Fliserne trykkes og vrides på plads i klæbelaget. Der må ikke påføres fliseklæber på større arealer, end der kan pålægges fliser, før klæberen danner hud, og mens det endnu er klæbrigt, når sidste flise pålægges. Der kan normalt foretages korrektion af de enkelte fliser indtil 5-10 minutter efter flisen er opsat/nedlagt.

Klæbet skal påføres underlaget i en sådan mængde, at hele flisens bagside er dækket med klæb efter opsætning. Ved anvendelse af fliser med knoppet eller rillet bagside kan det være nødvendigt, at der også påføres klæb på flisens bagside. Kontroller med jævne mellemrum om flisernes bagside er fuldt dækket.

Evt. overskydende fliseklæb i fuger eller på fliser afvaskes inden for klæberens afbindingstid, eller inden næste felt påbegyndes.

1) Benyttes S48 til klæbning kan betonen være min. 1 mdr.

Anvendelse, blanding og oprøring udføres i overensstemmelse med de enkelte produkters emballage og datablade.

Note: Ved klæbning af natursten kontakt venligst ARDEX på tlf. 44 88 50 50 eller se www.ardex.dk.

FUGNING AF FLISER

Anvendelse

ARDEX fugemørtler anvendes til fugning af fliser, klinker og natursten, på gulve og vægflader.

Anvendelse, blanding og oprøring udføres i overensstemmelse med de enkelte produkters emballage og datablade.

Materiale	Egenskab	Fugebredde
ARDEX FS	Finkornet fugemørtel	0 - 4 mm
ARDEX FL	Hurtighærdende fleksibel fugemørtel	4 - 15 mm
ARDEX BS	Cementbaseret fugemørtel	2 - 20 mm
ARDEX BS Flex	Fleksibel cementbaseret fugemørtel	2 - 12 mm
ARDEX GK	Hurtighærdende klinkefuge	Fra 4 mm
ARDEX SN	Højelastisk vådrumssilikone	Op til 30 mm

Fugning

Fugemassen påføres med blød gummispartel diagonalt over fugerne, således at fugemassen presses helt i bund, og fugerne er helt fyldte.



Grovrengøringen skal ske med en opvredet svamp, som skylles ofte. Arbejd diagonalt over fliserne til disse er rene, og fugerne er jævne, glatte og ensartede. Det resterende fugeslør kan afvaskes med en svamp og rent vand, allerede når fugemassen er belastningsklar.

ARDEX fugemasser brænder ikke fast på oversiden af flisen. Det resterende fugeslør kan derfor afvaskes væsentlig senere. Praktiske forsøg har vist, at fugesløret kan vaskes af helt op til et halvt år efter fugningen.



Silikone fugemasse

Omkring rørgennemføringer, gulvafløb og sanitære installationer samt overgang væg/gulv og væg/væg fuges med ARDEX SN fugemasse.

Hæftefladerne skal være tørre og rengjorte for fedt og støv. Kanterne afdækkes med tape. Fugerne fyldes helt. Fugemassen kan glittes med en træpind fugtet i vand op til 10 min efter påføringen. Afdækningstapen skal fjernes umiddelbart efter glitningen.





ARDEX S 1-K

Færdigblandet vådrumsmembran til tætning af væg- og gulvflader under flise- og klinkebelægninger i badeværelser og brusenicher i boliger. (Godkendelse nr. MK 7.22/1449 og MK 7.32/1448)



ARDEX SR 40

Tætningsmåtte 40 x 40 cm. Anvendes til tætning omkring gulvfløb. Forhindrer utætheder i overgangen mellem gulvfløb og gulvkonstruktion.



ARDEX X 77

Vandfast, frostbestandig og fleksibel fliseklæber. Anvendes til klæbning af fliser og klinker af keramik, stentøj, særligt finstentøjfliser og mosaik af glas og porcelæn samt til klæbning af lette skillevægs-, isolerings- og facadeplader.



ARDEX SB 10

Tætningsbånd. Anvendes til tætning mellem gulv/væg og væg/væg i vådzone. De elastiske tætningsbånd kan optage mindre bevægelser i konstruktionen og sikrer dermed en varig vandtætning.



ARDEX BS FLEX

Fleksibel, cementbaseret fugemasse. Anvendes på gulv- og vægflader til fugning af fliser af keramik, stentøj, glassten, glas og porcelæn, natursten (ikke fugtfølsomme) samt klinker og spaltklinker. Fugebredder fra 2 - 12 mm og maximal kornstørrelse 0,3 mm. Efter hærdning opnår ARDEX BS FLEX vand- og smudsafvisende egenskaber.



ARDEX SRM

Rørmanchet. Anvendes til tætning omkring rørgennemføringer i gulv og væg. De elastiske manchetter leveres med flere forskellige huldiametre.



ARDEX SN

Vådrumssilikon. 1-komponent, alkoholbaseret silikonefuge-/tætningsmateriale, let at påføre og videreforarbejde. Optager udvidelses-/sammmentrækningsbevægelser på indtil 25 % af fugebredden. Efter hærdning er ARDEX SN bestandig overfor klimatiske påvirkninger, UV-stråler, almindelig anvendte rengøringsmidler og desinfektionsmidler.



**ARDEX Tricom
tætningsbånd**

Anvendes til tætning mellem gulv/væg og væg/væg i vådzone. De elastiske tætningsbånd kan optage mindre bevægelser i konstruktionen og sikrer dermed en varig vandtætning.



ARDEX til tiden

ARDEX har mere end 55 års erfaring med spartelmasser og fliseklæbere. Vi nøjes ikke med at tilpasse os nye krav, men satser intensivt på forskning og udvikling for at kunne tilbyde dig produkter, som både letter arbejdet og sparer tid.

Alle ARDEX produkter har hver for sig deres unikke egenskaber. Derfor er de nemmere at arbejde med, rækker langt og giver derved lavere totalomkostninger.

I Danmark markedsfører vi os som ARDEX Skandinavia A/S – et af tyske ARDEX GmbH's mange datterselskaber verden over. I over 40 år har vi fra fabrikken i Hedensted forsynet professionelle håndværkere inden for gulv-, flise-, bygge- og malerbranchen med ARDEX produkter.

Vores produkter lagerføres af udvalg te forhandlere, som står inde for leveringssikkerhed landet over. I ARDEX koncentrerer vi os mest om teknik, support og uddannelse af branchen via en omfattende kursusvirksomhed i vores kursuscentre i Herlev og Hedensted. Dertil har vi et team af teknikere og salgskonsulenter, som altid befinder sig midt i begivenhederne, og som hurtigt yder både teknisk og praktisk hjælp til entreprenører, rådgivere, håndværkere og forhandlere.

Læs mere på www.ardex.dk

Forhandler:

ARDEX SKANDINAVIA A/S

Marielundvej 4

DK-2730 Herlev

Telefon: 44 88 50 50

Telefax: 44 88 50 60

E-mail: ardex@ardex.dk

www.ardex.dk

